



CHAPITRE 6

ROUES ET ACCESSOIRES ADAPTABLES

ROUES ET ACCESSOIRES P.286

ROUES POUR PLATEAU DE TONTE P.287

PNEUMATIQUES P.291

PRÉVENTIF ANTI-CREVAISON ET POMPE P.292

CHAMBRES À AIR ET VALVES P.293

SIÈGES P.294

CHAPITRE 6 ROUES ET ACCESSOIRES

ROUES ET ACCESSOIRES



Références	Adaptable sur	Désignation
1 13-400 02223	CASTELGARDEN	ROUE PLASTIQUE DE TONDEUSE
2 13-401 02224	CASTELGARDEN	ROUE PLASTIQUE DE TONDEUSE
3 13-402 02225	HONDA	ROUE PLASTIQUE DE TONDEUSE
4 13-403 02226	HONDA	ROUE PLASTIQUE DE TONDEUSE
5 13-100 02220	UNIVERSELLE	ROUE PLASTIQUE DE TONDEUSE
6 13-101 02221	UNIVERSELLE	ROUE PLASTIQUE DE TONDEUSE
7 13-102 02222	UNIVERSELLE	ROUE PLASTIQUE DE TONDEUSE

**COMMANDEZ AVANT 16H00
LIVRÉ LE LENDEMAIN**



CHAPITRE 6 ROUES ET ACCESSOIRES

ROUES ET ACCESSOIRES



Références	Réf. fabricant	Désignation
1 13-123 02231		AXE DE ROUE
2 02-221 02-221	Bernard 518408292	BANDAGE DE ROUE
3 04-475 04-475	Honda 42861VB3801	BANDAGE DE ROUE HRA2150, HRA2160, HR195, HR215
4 04-476 04-476	Honda 42861VB5800	BANDAGE DE ROUE HRA2160, HRA216

ADAPTABLE SUR AMF (VOIR NOMA)

ADAPTABLE SUR AYP



Références	Réf. fabricant	Désignation
1 13-317 13-317	109729X	ROUE POUR PLATEAU DE TONTE
2 13-323 AY24297	176066	ROUE POUR PLATEAU DE TONTE
3 13-324 13-324	165746	ROUE POUR PLATEAU DE TONTE

CHAPITRE 6 ROUES ET ACCESSOIRES

ROUES ET ACCESSOIRES

ADAPTABLE SUR BOLENS, HUSQVARNA, JOHN DEERE, LAW BOY



Largeur 34,9 mm
 Ø int 12,7 mm
 Ø ext 124 mm

Références	Adaptable sur	Réf. fabricant	Désignation
1 13-321 13-321	BOLENS HUSQVARNA JOHN DEERE LAWN BOY	173-5583, 175-8846 532-1054-55 AM33718 740280	ROUE POUR PLATEAU DE TONTE GT200, GTH200, LT130, LTH130, LTH140, YTH180, YT190, YTH190

ADAPTABLE SUR CASTELGARDEN



Largeur 67,5 mm
 Ø int 12 mm
 Ø ext 79 mm



Largeur 65 mm
 Ø int 12 mm
 Ø ext 79 mm

Références	Réf. fabricant	Désignation
1 13-318 02265	82700000/0	ROUE POUR PLATEAU DE TONTE TC102, 122 (anciens)
2 13-319 02266	82700002/0	ROUE POUR PLATEAU DE TONTE TC102, 122 (à partir de 2002)

ADAPTABLE SUR GILSON, JOHN DEERE, LAW BOY, NOMA



Largeur 50,8 mm
 Ø int 15,9 mm
 Ø ext 152,4 mm



Largeur 34,9 mm
 Ø int 12,7 mm
 Ø ext 152,4 mm

Références	Adaptable sur	Réf. fabricant	Désignation
1 13-326 13-326	GILSON LAWN BOY	89471 702804	ROUE POUR PLATEAU DE TONTE
2 13-322 13-322	GILSON JOHN DEERE NOMA	208918 AM54243, AM32639 52204	ROUE POUR PLATEAU DE TONTE

CHAPITRE 6

ROUES ET ACCESSOIRES

ROUES ET ACCESSOIRES

ADAPTABLE SUR HUSQVARNA (VOIR AYP)



Références	Réf. fabricant	Désignation
1 13-146 13-146	533-3026-11, 516-5512-02	ROUE POUR PLATEAU DE TONTE LT4140H
2 13-320 13-320	531-0005-62, 533-0525-84 52584, 39831	ROUE POUR PLATEAU DE TONTE
3 13-321 13-321	532-1054-55	ROUE POUR PLATEAU DE TONTE GT200, GTH200, LT130, LTH130, LTH140, YTH180, YT190, YTH190

ADAPTABLE SUR JOHN DEERE



Références	Réf. fabricant	Désignation
1 13-327 13-327	AM107561	ROUE POUR PLATEAU DE TONTE tondeuses à montage avant, coupe de 1524 mm (60") et 1828 mm (72")
2 13-328 13-328	AM107560	ROUE POUR PLATEAU DE TONTE
3 13-329 13-329	GX10168	ROUE POUR PLATEAU DE TONTE L100, L110, L120, G100
4 13-322 13-322	AM54243, AM32639	ROUE POUR PLATEAU DE TONTE

ADAPTABLE SUR KUBOTA



Références	Réf. fabricant	Désignation
1 13-330 02268	76505-46250	ROUE POUR PLATEAU DE TONTE G série B1550-1750-2350

CHAPITRE 6 ROUES ET ACCESSOIRES

ROUES ET ACCESSOIRES

ADAPTABLE SUR KUBOTA (suite)



Références	Réf. fabricant	Désignation
1 13-331 13-331	76559-46250	ROUE POUR PLATEAU DE TONTE RC40G-G4200-G5200 (40", 44", 48")
2 13-332 13-332	K5371-42110	ROUE POUR PLATEAU DE TONTE tracteur professionnel G18

ADAPTABLE SUR MTD



Références	Réf. fabricant	Désignation
1 13-333 13-333	734-3058	ROUE POUR PLATEAU DE TONTE
2 13-334 02260	734-0973	ROUE POUR PLATEAU DE TONTE
3 13-335 13-335	734-0974	ROUE POUR PLATEAU DE TONTE
4 13-336 13-336	731-3005	ROUE POUR PLATEAU DE TONTE

ADAPTABLE SUR MURRAY, SNAPPER, TORO



Références	Adaptable sur	Réf. fabricant	Désignation
1 13-325 02261	MURRAY SNAPPER TORO	92683 2-9264 112-0677	ROUE POUR PLATEAU DE TONTE
2 13-337 13-337	MURRAY	23203	ROUE POUR PLATEAU DE TONTE
3 13-145 13-145	MURRAY	23257	ROUE POUR PLATEAU DE TONTE

CHAPITRE 6 ROUES ET ACCESSOIRES

PNEUMATIQUES



Références	Dimensions	Nbre plis	Caract.
13-261 13-261	2.80/2.50 - 4	4	Tubeless
13-103 02240	4.10/3.50 - 4	4	Tubeless

PNEUMATIQUES

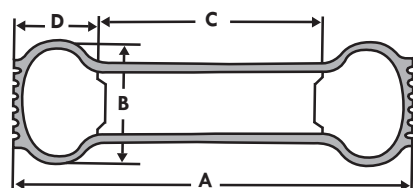


Références	Dimensions	Nbre plis	Caract.
13-222 022406	11 x 4.00 - 4	2	Tubeless
13-259 022401	11 x 4.00 - 5	4	Tubeless
13-106 02243	13 x 5.00 - 6	4	Tubeless
13-347 022404	13 x 6.50 - 6	2	Tubeless
13-105 02242	15 x 6.00 - 6	4	Tubeless
13-107 02244	16 x 6.50 - 8	4	Tubeless
13-219 022402	18 x 6.50 - 8	2	Tubeless
13-220 022405	18 x 8.50 - 8	4	Tubeless
13-108 02245	18 x 9.50 - 8	4	Tubeless
13-413 022408	20 x 8.00 - 8	4	Tubeless
13-348 13-348	20 x 8.00 - 10	4	Tubeless
13-187 022403	20 x 10.00 - 8	4	Tubeless
13-191 02249	20 x 10.00 - 10	4	Tubeless
13-407 02247	23 x 8.50 - 12	4	Tubeless
13-408 02248	23 x 10.50 - 12	4	Tubeless



Références	Dimensions	Nbre plis	Caract.
13-349 13-349	4.10/3.50 - 5	4	Tubeless
13-104 02241	4.10/3.50 - 6	4	Tubeless
13-260 022418	4.80/4.00 - 8	4	Tubeless

LES DIMENSIONS DES PNEUMATIQUES SONT EN POUCES (1 POUCE = 25,4 mm)



AxB-C
B/D-C
B-C

exemple : 13 x 5.00 - 6
exemple : 4.80/4.00 - 8
exemple : 4.00 - 8

13" x 5"- 6"
4.8"/4"- 8"
4"- 8"

330,20 mmx127 mm-152,4 mm
121,6 mm/101,6 mm-203,20 mm
101,60 mm-203,20 mm

CHAPITRE 6

ROUES ET ACCESSOIRES

PNEUMATIQUES



Références	Dimensions	Nbre plis	Caract.
13-263 13-263	4.00 - 6	4	Tubeless
13-262 13-262	3.50 - 8	4	Tubeless
13-192 022407	4.80/4.00 - 8	2	Chambre à air
13-346 13-346	13/5.00 - 6	4	Tubeless
13-345 13-345	15/6.00 - 6	4	Tubeless
13-344 13-344	16/6.50 - 8	4	Tubeless



Références	Dimensions	Nbre plis	Caract.
13-411 022417	16 x 6.50 - 8	4	Tubeless
13-202 022412	18 x 9.50 - 8	4	Tubeless
13-221 022413	20 x 10.00 - 8	4	Tubeless
13-412 022416	20 x 11.00 - 8	4	Tubeless
13-210 13-210	20 x 8.00 - 10	4	Tubeless
13-203 13-203	23 x 8.50 - 12	4	Tubeless

PNEUMATIQUES



Références	Dimensions	Nbre plis	Caract.
13-204 022411	4.80/4.00 - 8	4	Tubeless
13-409 022409	4.00 - 10	4	Chambre à air
13-208 022410	5.00 - 10	4	Chambre à air
13-209 022414	5.00 - 12	4	Tubeless
13-410 022415	6.00 - 12	4	Chambre à air

ANTI-CREVAISON ET POMPE



1



2



3

Références	Désignation
1 13-121 081001	PRÉVENTIF ANTI-CREVAISON Bouteille de 1,25 litres. Conditionnement par carton de 12.
2 13-256 081002	PRÉVENTIF ANTI-CREVAISON Bidon de 25 litres.
3 13-350 081003	POMPE Pour bidon 13-256

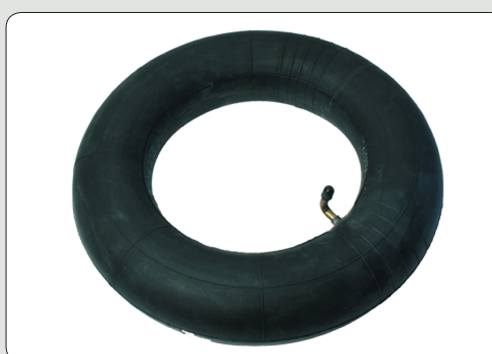
CHAPITRE 6 ROUES ET ACCESSOIRES

CHAMBRES À AIR



Références	Dimensions	Valves
13-342 02259VD	3.50/4.00 - 8	Droite
13-266 13-266	4.00 - 6	Droite
13-339 02250VD	4.10/3.50 - 4	Droite
13-341 02251VD	4.10/3.50 - 6	Droite
13-340 02255	11 x 4.00 - 5	Droite
13-113 02252	13 x 5.00 - 6	Droite
13-114 02257	13 x 6.50 - 6	Droite
13-185 02256VD	15 x 6.00 - 6	Droite
13-118 00259VD	4.00 - 8	Droite
13-116 02258	16 x 6.50 - 8	Droite
13-343 13-343	18 x 6.50 - 8	Droite
13-117 02254	18 x 8.50/9.50 - 8	Droite
13-186 022512	20 x 10.00 - 8	Droite
13-265 13-265	3.00 - 8	Droite
13-193 022510	20.5 x 8.00 - 10	Droite
13-196 022511	23 x 8.50 - 12	Droite

CHAMBRES À AIR



Références	Dimensions	Valves
13-264 022517	2.80/2.50 - 4	Coudée
13-109 02250VC	4.10/3.50 - 4	Coudée
13-110 13-110	11 x 4.00 - 5	Coudée
13-111 02251VC	4.10/3.50 - 6	Coudée
13-338 02252VC	13 x 5.00 - 6	Coudée
13-112 02256VC	15 x 6.00 - 6	Coudée
13-115 02259VC	4.80/4.00 - 8	Coudée



Références	Dimensions	Valves
13-119 022519	5.00 - 10	Air et eau
13-120 022516	5.00 - 12	Air et eau
13-180 022515	6.00 - 12	Air et eau

1



2

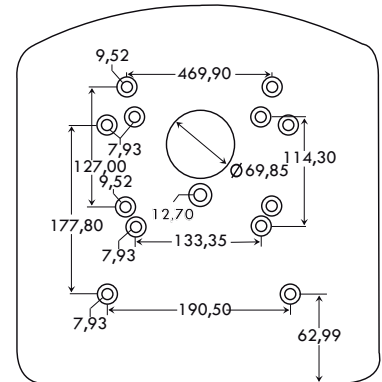
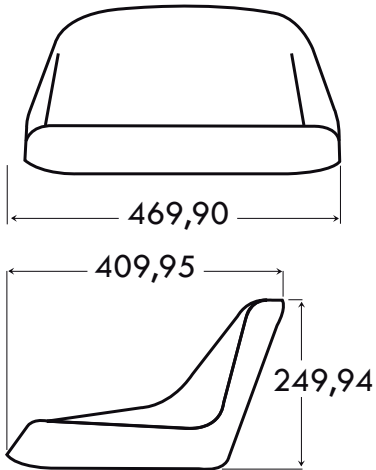


Références	Désignation
1 13-206 TR412	VALVE COURTE pour pneumatiques tubeless
2 13-207 TR13	VALVE LONGUE pour pneumatiques tubeless

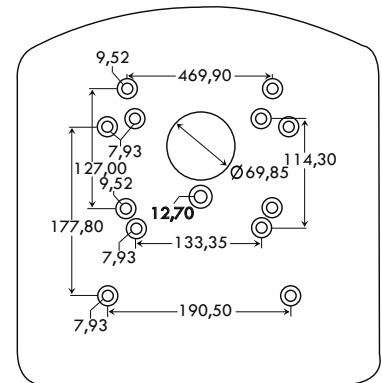
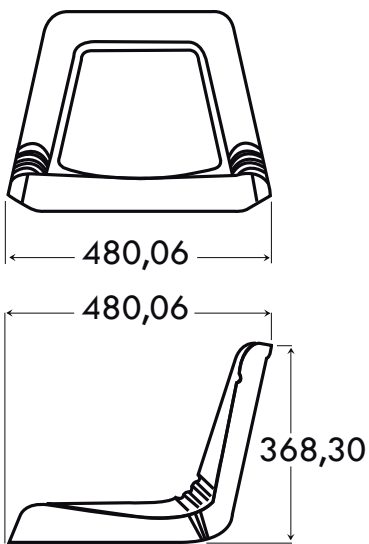
CHAPITRE 6

ROUES ET ACCESSOIRES

ROUES ET ACCESSOIRES



1



2

Références

1 13-249
0240

2 13-250
0241

Désignation

SIÈGE
modèle court

SIÈGE
modèle haut